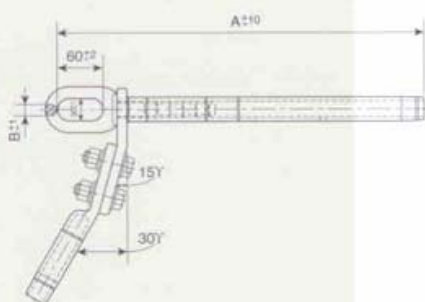
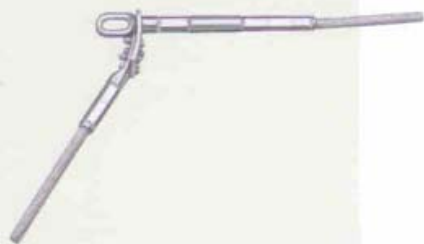


55252/



Peça constituída de luva externa em tubo de alumínio extrudado de alta condutividade elétrica, e elo de aço forjado zincado a quente.

Geralmente o grampo é fornecido com terminal de derivação para ponte do condutor [jumper].

A resistência elétrica das partes da peça em contato com o cabo condutor é menor ou igual à resistência de um segmento de condutor de mesmo comprimento.

Os parafusos e porcas são de aço zincado a quente. Sob consulta, poderão ser fornecidos em duralumínio.

Ruptura da peça: 100% da carga de ruptura do cabo condutor utilizado.

Escorregamento da peça: 90% da carga de ruptura do cabo condutor utilizado.

Peça adequada para uso com cabos condutores de liga de alumínio 6201 - T81 [AAAC].

*This part is made of an extruded aluminum tube of high electrical conductivity, and a hot dip galvanized steel forged link. It is usually supplied with a derivation splice leading to the cable jumper.*

*The electrical resistance of the portion of the dead-end and jumper terminal in which the conductors are installed is lower than or equal to that of the same length of conductor.*

*Nuts and bolts are made of steel.*

*On request they may be supplied in duraluminum.*

*Ultimate strength of the part: 100% of the conductor cable ultimate strength.*

*This part is appropriate for use with aluminum alloy conductors cables 6201 - T81 [AAAC].*

*Steel components are hot dip galvanized.*

REF.	USS	EAN	EMB. PKG.	CÓDIGO CODE	AWG-MCM	FORMAÇÃO STRANDING	MATRIZ de COMPRESSÃO COMPRESSION DIES		PESO WT kg	
	EMB. - PKG	789.1435					A	B		
			un.				mm	mm		
55252/026			1	-	95mm <sup>2</sup>	-	388	16	55712/004	0,930
55252/027			1	-	120mm <sup>2</sup>	-	388	16	55714/004	1,060
55252/020			1	-	120mm <sup>2</sup>	-	388	16	55714/004	1,060
55252/031			1	-	160mm <sup>2</sup>	-	460	16	55717/004	1,390
55252/029			1	-	240mm <sup>2</sup>	-	459	16	55719/004	1,770
55252/021			1	-	240mm <sup>2</sup>	61	461	16	55719/004	1,770
55252/091			1	-	283mm <sup>2</sup>	-	459	16	55720/004	2,090
55252/030			1	-	300mm <sup>2</sup>	-	459	16	55720/004	2,090
55252/037			1	-	304mm <sup>2</sup>	-	459	16	55720/004	2,090
55252/081			1	-	366mm <sup>2</sup>	37	494	19	55724/004	3,210
55252/041			1	-	405mm <sup>2</sup>	-	494	19	55724/004	3,700
55252/098			1	-	490mm <sup>2</sup>	61	577	19	55725/004	3,560
55252/045			1	-	491mm <sup>2</sup>	-	577	19	55725/004	3,560
55252/094			1	-	500mm <sup>2</sup>	-	577	19	55725/004	3,560
55252/047			1	-	630mm <sup>2</sup>	-	577	19	55728/004	5,970
55252/048			1	-	630-633mm <sup>2</sup>	-	702	19	55728/004	8,000
55252/004			1	AZUZA	123,3	7	388	16	55714/004	1,100
55252/005			1	ANAHEIM	155,4	7	388	16	55714/004	0,930
55252/007			1	ALLIANCE	246,9	7	388	16	55714/004	1,060
55252/008			1	BUTTE	312,8	19	460	16	55717/004	1,390
55252/009			1	CANTON	394,5	19	460	16	55717/004	1,580
55252/010			1	CAIRO	465,4	19	459	16	55719/004	1,770
55252/016			1	-	500	19	459	16	55719/004	1,770
55252/011			1	DARIEN	559,5	19	459	16	55720/004	2,090

Os grampos de ancoragem à compressão 55232 poderão ser fornecidos em diferentes tipos, de acordo com o projeto da linha de transmissão. Abaixo o usuário pode selecionar, entre os diferentes tipos, aquele que melhor se adapte ao projeto.

The 55232 compression dead-end clamps may be supplied in different types, according to project transmission lines. Below the user can select among the different types, those that are better for the project.

